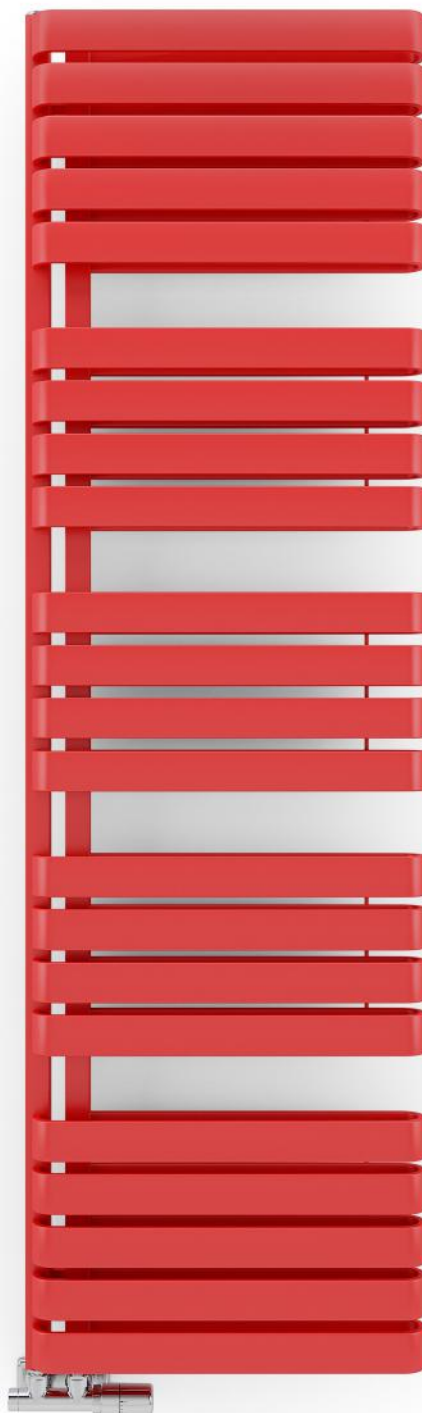


Warp S



Warp S 1695↓ × 500↔ GD
couleur : Soft 3028

Vanne intégrée thermostatique, vanne angulaire, gauche, chrome
Tête thermostatique SLIM, chrome
Rosette de masquage intégrée, chrome



TERMA

SINCE 1990



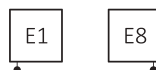
Raccordements :

A ↓ 655÷1695:

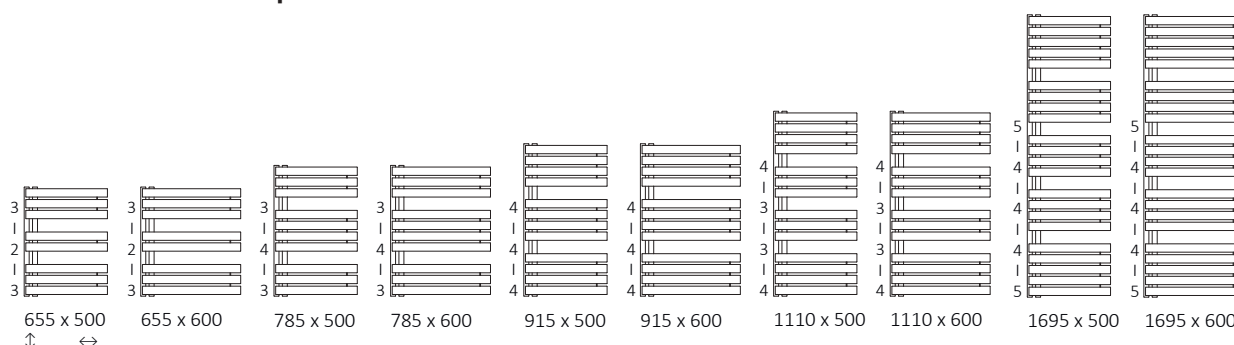


Version électrique :

A ↓ 915÷1695:



Dimensions disponibles :



Chauffe-eau disponible dans les tailles A ↓ 655÷1695. Chauffage électrique disponible dans les tailles A ↓ 915÷1695:

Radiateurs eau – données techniques :

Pression du travail : 600 kPa Température maximale de travail : 95°C

A ↓ [mm]	B ↔ [mm]	C1 [mm]	75/65/20°C [W]	55/45/20°C [W]	[W]	D [mm]	E [mm]	F [mm]	[dm³]	[kg]	Code produit <small>Code de configuration p. 5</small>
655	500	50	450	241	400	50	455	100	3,45	12,39	WGWAS065050
655	600	50	506	271	600	50	455	100	3,98	14,56	WGWAS065060
785	500	50	551	297	600	50	585	100	4,27	15,30	WGWAS078060
785	600	50	653	351	600	50	585	100	4,93	18,01	WGWAS078060
915	500	50	643	346	600	50	715	100	5,09	18,21	WGWAS091060
915	600	50	761	408	800	50	715	100	5,87	21,47	WGWAS091060
1110	500	50	764	406	800	50	910	100	5,99	21,30	WGWAS111050
1110	600	50	857	456	800	50	910	100	6,91	25,10	WGWAS111060
1695	500	50	1167	620	1200	50	1495	100	9,34	33,11	WGWAS169050
1695	600	50	1310	696	1200	50	1495	100	10,79	39,07	WGWAS169060

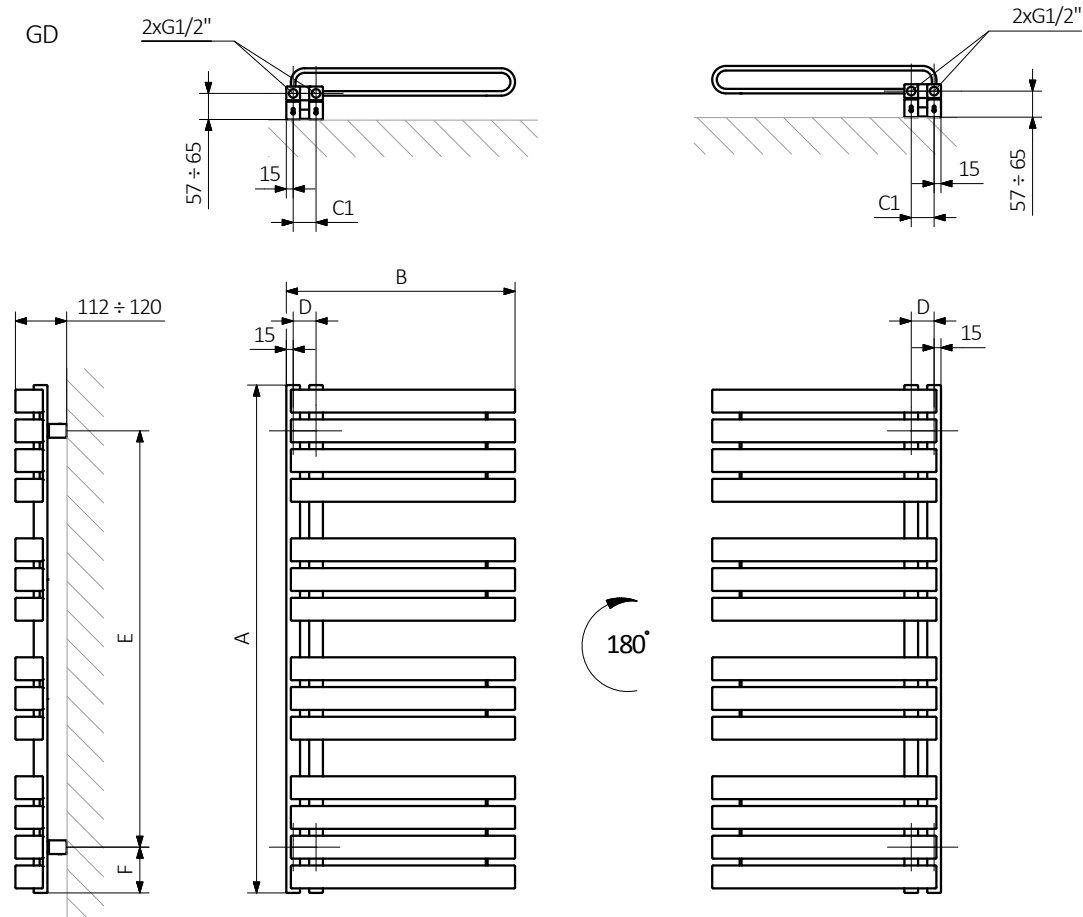
Radiateurs électriques – données techniques :

A ↓ [mm]	B ↔ [mm]	[W]	D [mm]	E [mm]	F [mm]	[dm³]	[kg]	Code produit <small>Code de configuration p. 5</small>
915	500	600	50	715	100	5,09	22,33	WLWAS091050
915	600	800	50	715	100	5,87	26,22	WLWAS091060
1110	500	800	50	910	100	5,99	26,15	WLWAS111050
1110	600	800	50	910	100	6,91	30,70	WLWAS111060
1695	500	1200	50	1495	100	9,34	40,68	WLWAS169050
1695	600	1200	50	1495	100	10,79	47,81	WLWAS169060

Warp S

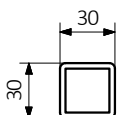


Dessin technique :

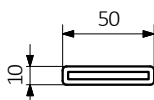


A – hauteur B – largeur C1-C5 – écartement des raccordements D – écartement des consoles en horizontal
E – écartement des consoles en vertical F – distance de l'axe de la console inférieure au bord inférieur du collecteur

Collecteur :



Tube :





Les fiches techniques des produits contiennent des codes produit qui indiquent des informations de base sur les produits concernés et un code de configuration partiel, contenant la spécification plus précise du produit. Afin de passer une commande correctement, il est nécessaire d'accompagner le code du produit d'un code de configuration complet, qui doit suivre le code du produit. Nous présentons ci-dessous la structure du code produit et de la configuration.

Construction du code de configuration du radiateur eau chaude et électrique :

WGWAS065050

CODE PRODUIT
(indiqué dans la grille à côté du produit)

K916GDE

CODE DE CONFIRGURATION
(à remplir)

Exemple du code complet

K 916 GD E

Code d'emballage Code de couleur Code de raccordement
K - carton

Construction du code de configuration du radiateur électrique avec le kit résistances choisi :

WLWAS065050

CODE PRODUIT
(indiqué dans la grille à côté du produit)

K916E1DRYWE1

CODE DE CONFIRGURATION
(à remplir)

Exemple du code complet

K 916 E1 DRY W E 1

Code d'emballage Code de couleur Code de raccordement Code du kit résistances Code de type du câble Code couleur du radiateur
K - carton 1 - blanc, 2 - noir, 3 - chrome
4 - argent

Couche en poudre de époxy

E - Code de la couche en poudre de époxy est rempli dans le code atypique.

WGWAS065050 K916GD **E** — Code atypique



Légende



Radiateur disponible en version hydraulique.



Radiateur disponible en version mixte. Possibilité d'installation du kit résistances.



Radiateur disponible en version électrique avec le kit résistances. Version électrique est remplie par le fabricant du fluide caloporteur et équipée du kit résistances électrique. Radiateur testé en usine.



Type de raccordement dédié au modèle choisi. L'icône indique le positionnement du raccordement hydraulique départ et retour ainsi que le positionnement de la cartouche thermostatique et du kit résistances à positionner.



Puissance suggérée du kit résistance pour la version électrique ou mixte.



Poids.



Volume.



Radiateur disponible en finition chromée.



Couleur
inclus
dans le prix

Pas de paiement supplémentaire pour une couleur.