

Intra M



Couleur inclus
dans le prix



Intra M 1700 \updownarrow \times 640 \leftrightarrow ZX
couleur : Metallic Stone

Vanne intégrée thermostatique, vanne angulaire, gauche, chrome
Tête thermostatique SLIM, chrome
Rosette de masquage intégrée, chrome



Intra M



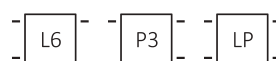
Couleur inclus dans le prix

Projet : *Terma*

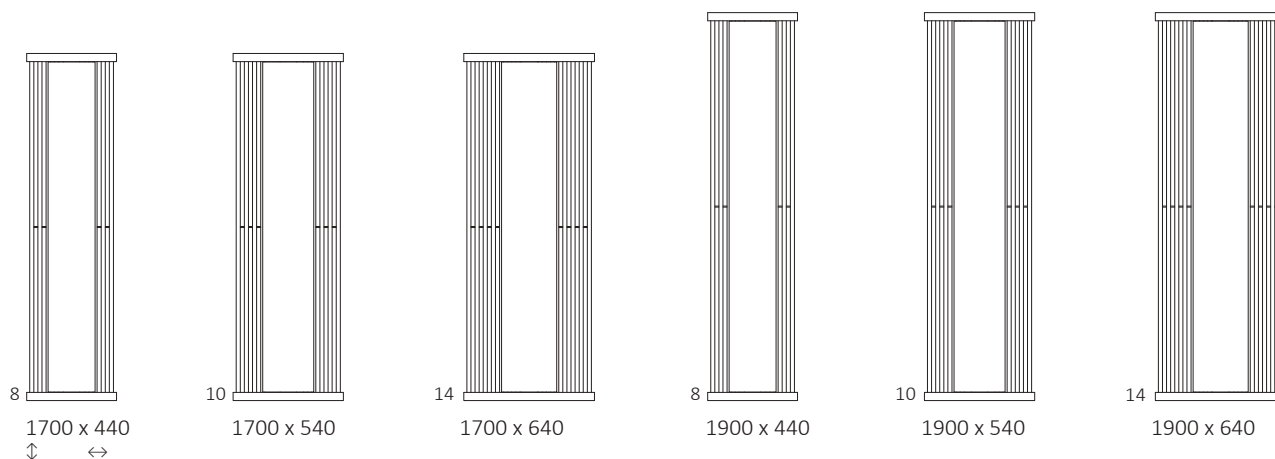
Raccordements :



Autres types de raccordement possibles :



Dimensions disponibles :



Données techniques :

Pression du travail : 800 kPa Température maximale de travail : 95°C

A ↓ [mm]	B ↔ [mm]	C1 [mm]	C2 [mm]	C4 [mm]	75/65/20°C [W]	55/45/20°C [W]	D [mm]	E [mm]	F [mm]	H [dm³]	⚖️ [kg]	Code produit Code de configuration p. 5
Peinture epoxy												
1700	440	50	400	440	528	269	300	1660	20	4,60	19,28	WGINT170044
1700	540	50	500	540	660	337	400	1660	20	5,73	22,54	WGINT170054
1700	640	50	600	640	925	472	500	1660	20	7,80	28,65	WGINT170064
1900	440	50	400	440	600	306	300	1860	20	5,06	21,37	WGINT190044
1900	540	50	500	540	762	388	400	1860	20	6,31	24,98	WGINT190054
1900	640	50	600	640	995	507	500	1860	20	8,60	31,79	WGINT190064
Revêtement galvanique												
1700	440	50	400	440	370	192	300	1660	20	4,60	18,84	WGINT170044
1700	540	50	500	540	462	240	400	1660	20	5,73	21,99	WGINT170054
1700	640	50	600	640	647	337	500	1660	20	7,80	27,90	WGINT170064

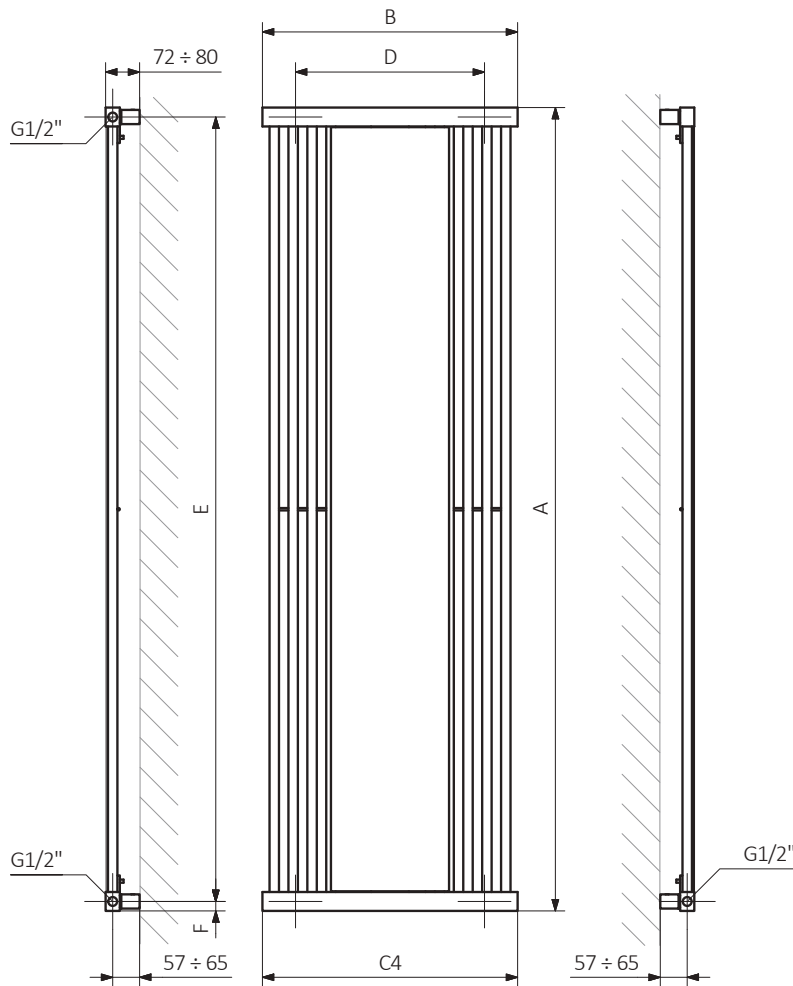
Intra M



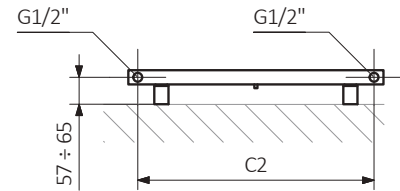
Couleur inclus
dans le prix

Dessin technique :

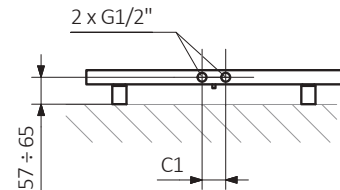
AX



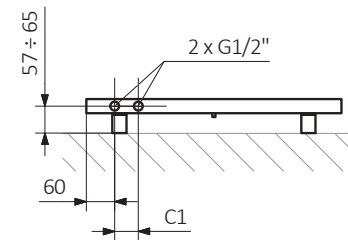
SX



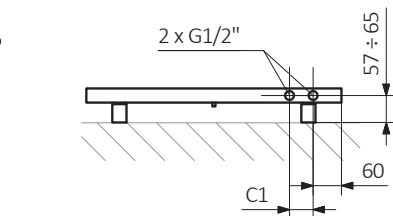
ZX



YL



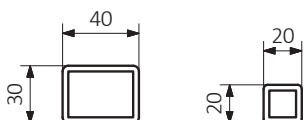
YP



A – hauteur B – largeur C1-C5 – écartement des raccords D – écartement des consoles en horizontal
E – écartement des consoles en vertical F – distance de l'axe de la console inférieure au bord inférieur du collecteur

Collecteur :

Tube :





Couleur inclus
dans le prix

Les fiches techniques des produits contiennent des codes produit qui indiquent des informations de base sur les produits concernés et un code de configuration partiel, contenant la spécification plus précise du produit. Afin de passer une commande correctement, il est nécessaire d'accompagner le code du produit d'un code de configuration complet, qui doit suivre le code du produit.

Nous présentons ci-dessous la structure du code produit et de la configuration.

Construction du code de configuration du radiateur eau chaude et électrique :

WGINT170044

K916SX

CODE PRODUIT
(indiqué dans la grille à côté du produit)

CODE DE CONFIGURATION
(à remplir)

Exemple du code complet

K **916** **SX**

Code d'emballage
K - carton

Code de couleur

Code de raccordement

Couche en poudre de époxy

E - Code de la couche en poudre de époxy est rempli dans le code atypique.

WGINT170044 K916SX **E** — Code atypique

Intra M



Couleur inclus
dans le prix

Légende



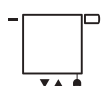
Radiateur disponible en version hydraulique.



Radiateur disponible en version mixte. Possibilité d'installation du kit résistances.



Radiateur disponible en version électrique avec le kit résistances. Version électrique est remplie par le fabricant du fluide caloporteur et équipée du kit résistances électrique. Radiateur testé en usine.



Type de raccordement dédié au modèle choisi. L'icône indique le positionnement du raccordement hydraulique départ et retour ainsi que le positionnement de la cartouche thermostatique et du kit résistances à positionner.



Puissance suggérée du kit résistance pour la version électrique ou mixte.



Poids.



Volume.



Radiateur disponible en finition chromée.



Couleur
inclus
dans le prix

Pas de paiement supplémentaire pour une couleur.