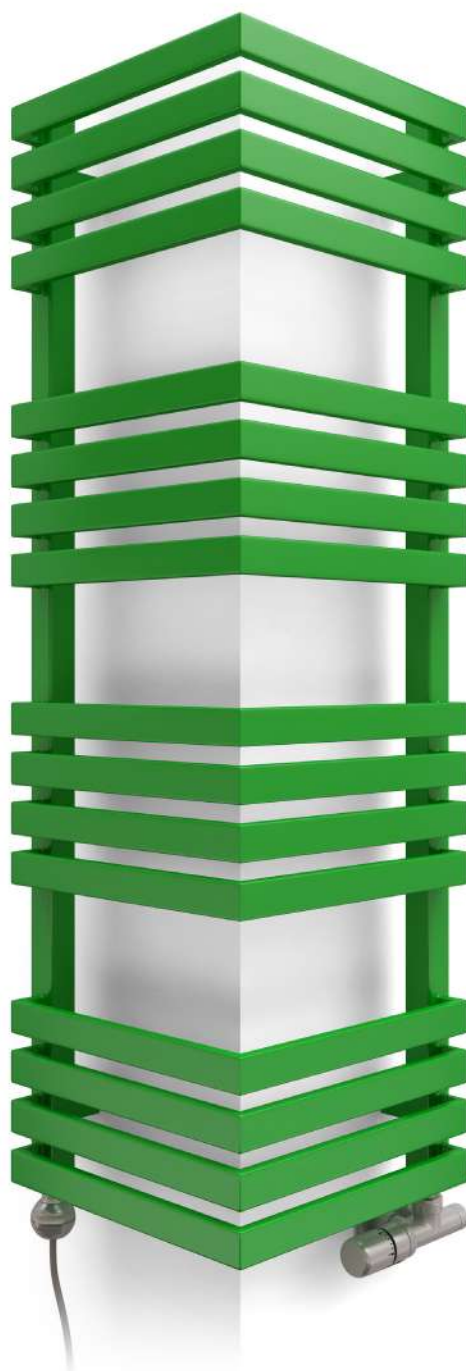


Outcorner



! Couleur inclus
dans le prix



Outcorner 1005 \updownarrow \times 300 \leftrightarrow SX
colour : RAL 6037

Angled integrated thermostatic valve set with immersion tube, right, satin
Integrated pipe-masking set, satin
REG 2 heating element, silver



TERMA
SINCE 1990





Couleur inclus dans le prix

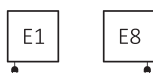
Design : Terma

Raccordements :

A ↓ 465÷1545:



Version électrique :

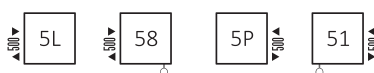


Autres types de raccordement possibles :

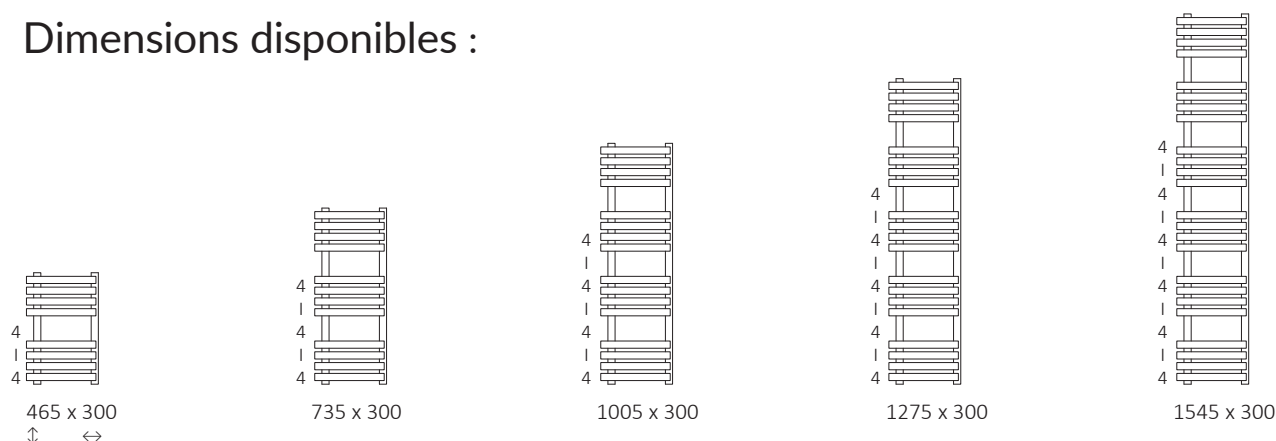
A ↓ 465÷1545:



A ↓ 735÷1545:



Dimensions disponibles :



Données techniques :

Pression du travail : 1000 kPa Température maximale de travail : 95°C

A ↓ [mm]	B ↔ [mm]	C2 [mm]	75/65 20°C [W]	55/45 20°C [W]	[W]	D [mm]	E [mm]	F [mm]	[dm³]	[kg]	Code produit <small>Code de configuration p. 5</small>
465	300	195	294	160	300	195	315	76	1,56	5,51	WGQON046030
735	300	195	421	228	400	195	585	76	2,39	8,37	WGQON073030
1005	300	195	547	294	500	195	855	76	3,22	11,23	WGQON100030
1275	300	195	673	361	800	195	1125	76	4,05	14,09	WGQON127030
1545	300	195	799	428	800	195	1395	76	4,89	16,95	WGQON154030

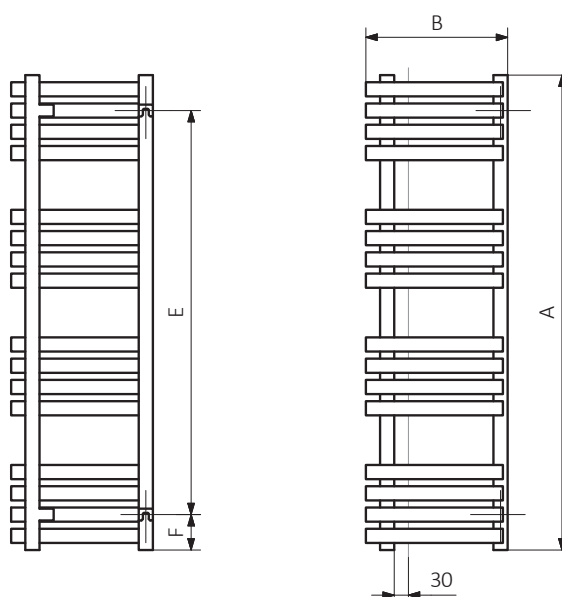
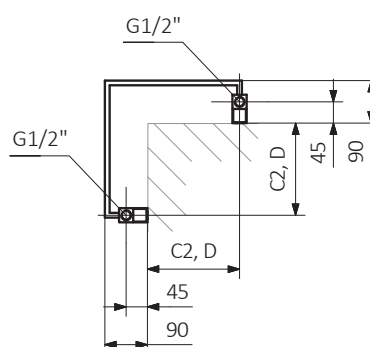
Outcorner



Couleur inclus
dans le prix

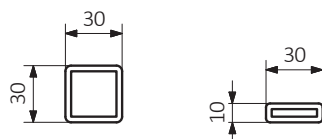
Dessin technique :

SX



A – hauteur B – largeur C1-C5 – écartement des raccords D – écartement des consoles en horizontal
E – écartement des consoles en vertical F – distance de l'axe de la console inférieure au bord inférieur du collecteur

Collecteur : Tube :





Couleur inclus
dans le prix

Les fiches techniques des produits contiennent des codes produit qui indiquent des informations de base sur les produits concernés et un code de configuration partiel, contenant la spécification plus précise du produit. Afin de passer une commande correctement, il est nécessaire d'accompagner le code du produit d'un code de configuration complet, qui doit suivre le code du produit. Nous présentons ci-dessous la structure du code produit et de la configuration.

Construction du code de configuration du radiateur eau chaude et électrique :

WGQON046030

CODE PRODUIT
(indiqué dans la grille à côté du produit)

K916SX

CODE DE CONFIGURATION
(à remplir)

Exemple du code complet

K **916** **SX**

Code d'emballage Code de couleur Code de raccordement
K - carton

Construction du code de configuration du radiateur électrique avec le kit résistances choisi :

WLQON046030

CODE PRODUIT
(indiqué dans la grille à côté du produit)

K916E1DRYW

CODE DE CONFIGURATION
(à remplir)

Exemple du code complet

K **916** **E1** **DRY** **W**

Code d'emballage Code de couleur Code de raccordement Code du kit résistances Code de type du câble
K - carton

Couche en poudre de époxy

E - Code de la couche en poudre de époxy est rempli dans le code atypique.

WGQON046030 K916SX **E** — Code atypique



Couleur inclus
dans le prix

Légende



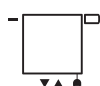
Radiateur disponible en version hydraulique.



Radiateur disponible en version mixte. Possibilité d'installation du kit résistances.



Radiateur disponible en version électrique avec le kit résistances. Version électrique est remplie par le fabricant du fluide caloporteur et équipée du kit résistances électrique. Radiateur testé en usine.



Type de raccordement dédié au modèle choisi. L'icône indique le positionnement du raccordement hydraulique départ et retour ainsi que le positionnement de la cartouche thermostatique et du kit résistances à positionner.



Puissance suggérée du kit résistance pour la version électrique ou mixte.



Poids.



Volume.



Radiateur disponible en finition chromée.



Pas de paiement supplémentaire pour une couleur.