



Couleur inclus
dans le prix



ZigZag 835↓ × 500↔ Z8
couleur : Gold Gloss

Ensemble thermostatique triaxe, gauche, chrome
Rosace de masquage, chrome
Kit résistance KTX 4, chrome
Patère ZIP V, chrome



TERMA
SINCE 1990

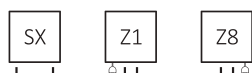




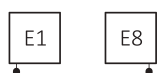
Couleur inclus dans le prix

Design : Jacek Ryń

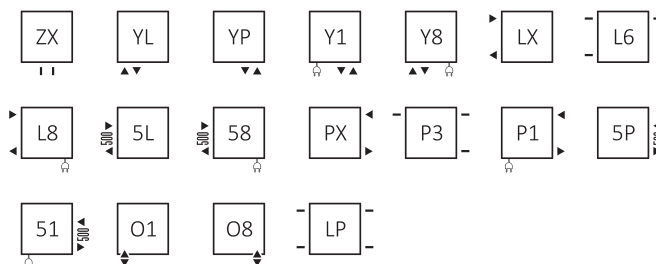
Raccordements :



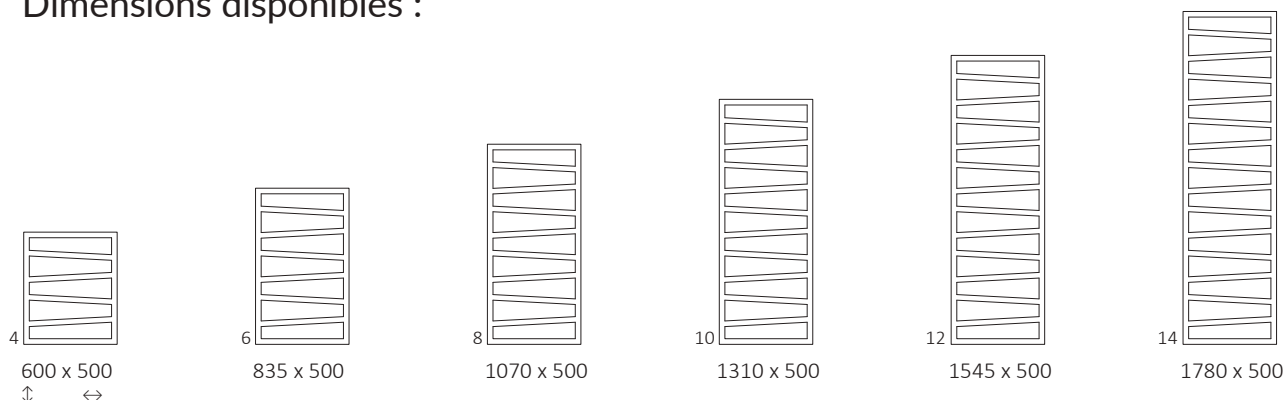
Version Électrique :



Autres types de raccordement possibles :



Dimensions disponibles :



Données techniques :

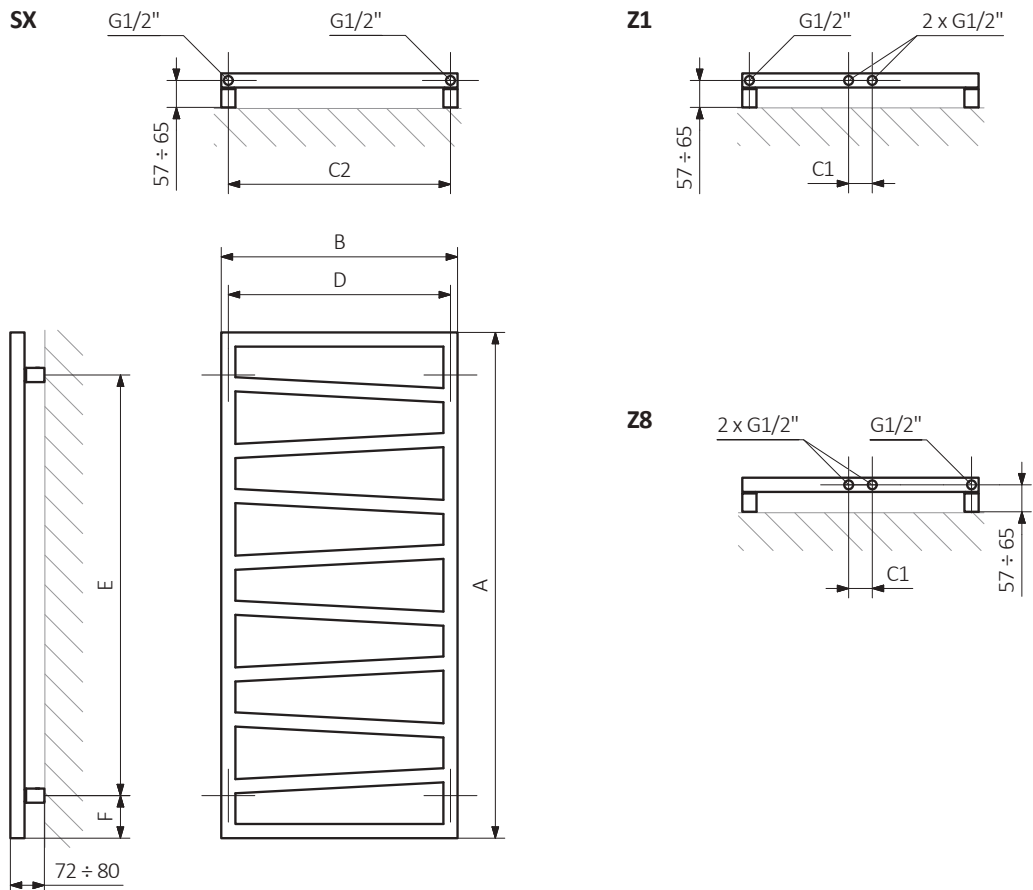
Pression du travail : 1000 kPa Température maximale de travail : 95°C

A ↓ [mm]	B ↔ [mm]	C1 [mm]	C2 [mm]	75 65 20°C [W]	55 45 20°C [W]	☺ [W]	D [mm]	E [mm]	F [mm]	☒ [dm²]	📖 [kg]	Code produit <small>Code de configuration p. 5</small>
Peinture époxy												
600	500	50	470	248	134	300	470	420	90	2,77	5,07	WGZIG060050
835	500	50	470	320	172	300	470	655	90	3,74	6,86	WGZIG083050
1070	500	50	470	406	218	400	470	890	90	4,72	8,64	WGZIG107050
1310	500	50	470	490	263	600	470	1130	90	5,70	10,44	WGZIG131050
1545	500	50	470	581	311	600	470	1365	90	6,67	12,23	WGZIG154050
1780	500	50	470	627	335	600	470	1600	90	7,65	14,01	WGZIG178050
Chrome												
600	500	50	470	174	94	200	470	420	90	2,77	4,90	WGZIG060050
835	500	50	470	224	120	200	470	655	90	3,74	6,60	WGZIG083050
1070	500	50	470	284	153	300	470	890	90	4,72	8,40	WGZIG107050
1310	500	50	470	343	184	400	470	1130	90	5,70	10,10	WGZIG131050
1545	500	50	470	407	218	400	470	1365	90	6,67	11,80	WGZIG154050
1780	500	50	470	439	235	400	470	1600	90	7,65	13,50	WGZIG178050



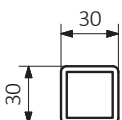
Couleur inclus dans le prix

Dessin technique :



A – hauteur B – largeur C1-C5 – écartement des raccordements D – écartement des consoles en horizontal
E – écartement des consoles en vertical F – distance de l'axe de la console inférieure au bord inférieur du collecteur

Tube :





Les fiches techniques des produits contiennent des codes produit qui indiquent des informations de base sur les produits concernés et un code de configuration partiel, contenant la spécification plus précise du produit. Afin de passer une commande correctement, il est nécessaire d'accompagner le code du produit d'un code de configuration complet, qui doit suivre le code du produit. Nous présentons ci-dessous la structure du code produit et de la configuration.

Construction du code de configuration du radiateur eau chaude et électrique :

WGZIG060050

K916SX

CODE PRODUIT
(indiqué dans la grille à côté du produit)

CODE DE CONFIRGURATION
(à remplir)

Exemple du code complet

K **916** **SX**

Code d'emballage Code de couleur- Code de raccordement
K - carton

Construction du code de configuration du radiateur électrique avec le kit résistances choisi :

WGZIG060050

K916E1DRYM

CODE PRODUIT
(indiqué dans la grille à côté du produit)

CODE DE CONFIRGURATION
(à remplir)

Exemple du code complet

K **916** **E1** **DRY** **M**

Code d'emballage Code de couleur Code de raccordement Code du kit résistances Code de type du câble
K - carton

Couche en poudre de époxy

E - Code de la couche en poudre de époxy est rempli dans le code atypique.

WGZIG060050 K916SX **E** — Code atypique



Couleur inclus
dans le prix

Légende



Radiateur disponible en version hydraulique.



Radiateur disponible en version mixte. Possibilité d'installation du kit résistances.



Radiateur disponible en version électrique avec le kit résistances. Version électrique est remplie par le fabricant du fluide caloporteur et équipée du kit résistances électrique. Radiateur testé en usine.



Type de raccordement dédié au modèle choisi. L'icône indique le positionnement du raccordement hydraulique départ et retour ainsi que le positionnement de la cartouche thermostatique et du kit résistances à positionner.



Puissance suggérée du kit résistance pour la version électrique ou mixte.



Poids.



Volume.



Radiateur disponible en finition chromée.